

Описание

Люк ВЧШГ средний с шарниром, с замком, с резиновой прокладкой

Обозначение: Люк ВЧШГ
Тип С (В125)-В.К.2.7-60,
ГОСТ 3634-2019,
Материал: Чугун ВЧ 45, ВЧ 50 ГОСТ 7293

Габаритные размеры:

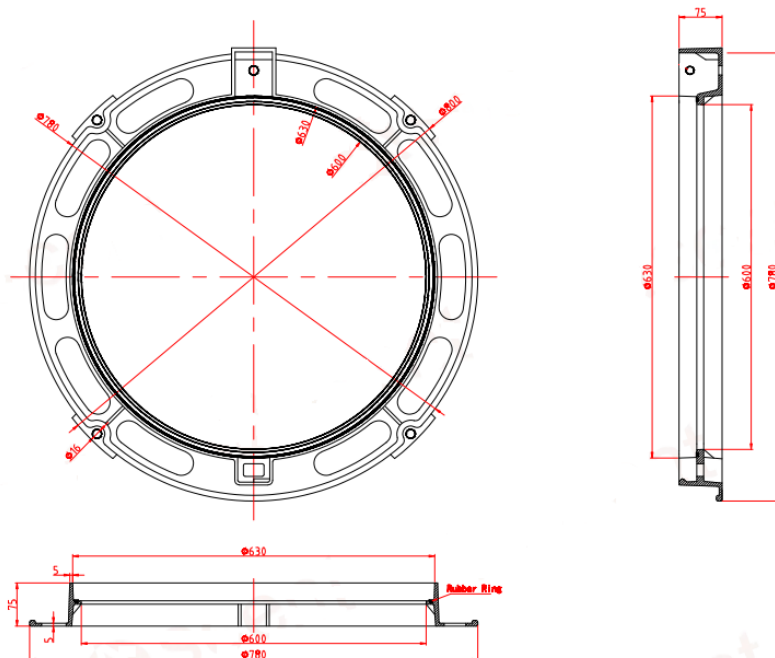
Корпус: 800*75 мм.
Крышка: 625мм
Масса: 30 кг
Номинальная нагрузка: 12.5 тонн

Комплект:

корпус, крышка, резиновая прокладка.

Устанавливаются на колодцах сетей водопровода, канализации, тепло и газоснабжения на автостоянках, тротуарах и проезжих частях городских парков.

Гарантийный срок эксплуатации – 3 года со дня ввода люков в эксплуатацию, но не более 5 лет со дня отгрузки производителем.



ТД «Регионстрой»

Екатеринбург (343)253-50-00, Пермь (342)276-40-11, Уфа (347) 298-57-84, Тюмень (3452)53-11-52, Ижевск (3412)56-96-01, Самара (846)205-20-16